

# マニュアル

## MC4コネクタ取付用工具



**RENOGY**  
THE FUTURE OF CLEAN ENERGY

2775 E. Philadelphia St., Ontario, CA, USA 91761  
Tel: +1-800-330-8678  
E-mail: [jp@renogy.com](mailto:jp@renogy.com)  
Website: [www.renogy.com](http://www.renogy.com)

## 目次

安全上のご注意 .....	3
一般情報 .....	3
各部の名称 .....	4
操作 .....	4
MC4 コネクタの脱着 .....	4
MC4 コネクタの組立・分解 .....	6
仕様 .....	8

## 安全上のご注意

この取扱説明書を大切に保管してください

このマニュアルには、MC4 コネクタ取付用工具に関する重要な安全インフォメーションが含まれています。ここに示した注意事項は、危害や損害の大きさと切迫の程度を明示するため「危険」「警告」「注意」に区分しています。いずれも安全上重要な内容でございますので、必ず守ってください。

**△ 危険:** 危険な状況が潜在していることを表示します。タスクを実施するときに特別なご注意を払ってください。

**注意:** 安全で正確に操作することに対し、大切な手順であることを表示します。

**説明:** 安全で正確に操作することに対し、重要な手順又は機能であることを表示します。

### 安全に関する一般的な情報

- 取付用工具を使用する前に、マニュアルすべての指示と注意事項をお読みください。
- 別の取付用工具で MC4 コネクタを分解しないでください。接続及び/またコネクタに損傷を与える恐れがあります。
- Renogyによって供給されていないMC4コネクタを使用している場合、この取付用工具は動作しない可能性もありますのでご注意ください。

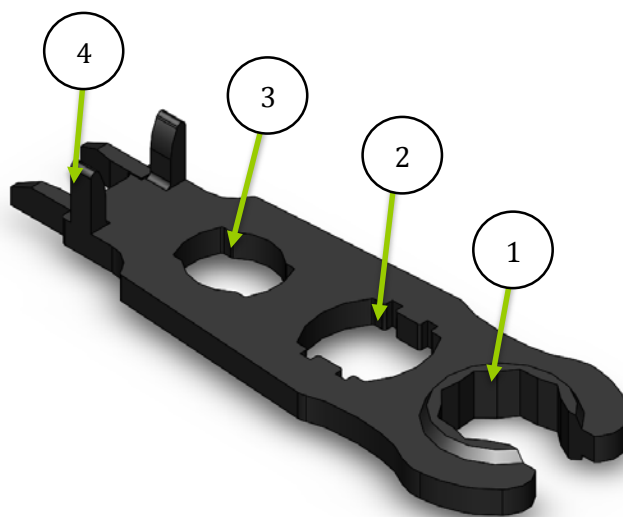
## 一般情報

Renogy MC4 コネクタ取付用工具はハードプラスチックから作られ、MC4 コネクタを素早く接続、組立及び分解させる操作などに最適です。

### 主な特徴

- ハードプラスチック
- MC4コネクタの組み立て及び分解を簡単にする

## 各部の名称



1. MC4 コネクタ上部固定用穴
2. 大きめ MC4 コネクタ固定用穴
3. MC4 コネクタ下部固定用穴
4. MC4 コネクタを脱着用ピン

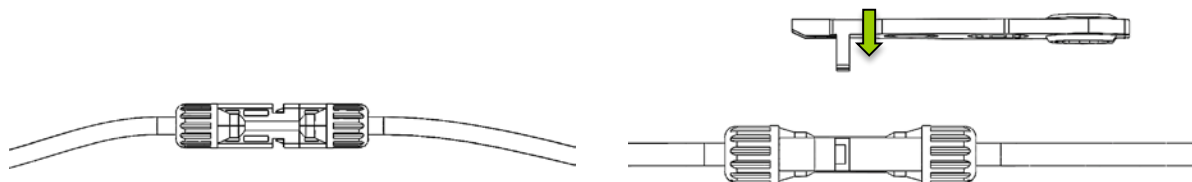
## 操作

**説明:** ユーザーは MC4 ケーブルを脱着する場合、一つの取付用工具でタスクを成し解けます。それ以外の場合、MC4 取付用工具をセットで使用する必要があります。

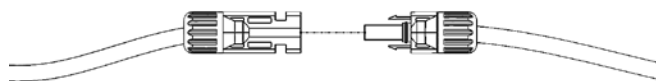
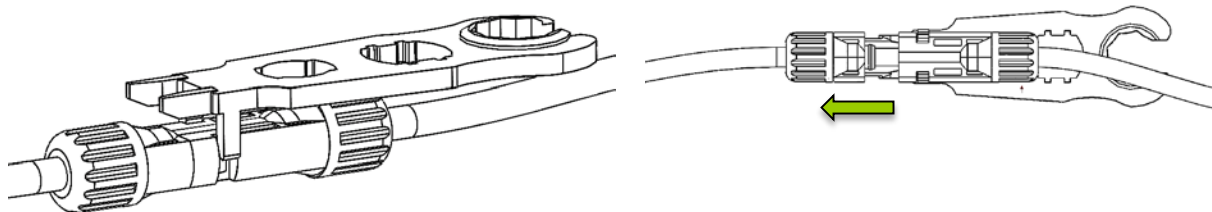
### **MC4 コネクタの脱着**

MC4 コネクタはオスとメスの両方を含んでいます。システムの拡充や MC4 Y 型コネクタに接続する場合、オスコネクタをメスコネクタから脱着する必要があるかもしれません。MC4 取付用工具を使わないと操作を複雑させる可能性もあります。ワイヤーをディスコネクトのため、下記の手順に従ってください：

1. MC4 のメスとオス コネクタが繋いでいる状態で、真ん中を沿って取付用工具を差し込みます。



2. 取付用工具を差し込みながら、MC4 のメスとオス コネクタを離れるようにメスコネクタを引っ張ります。

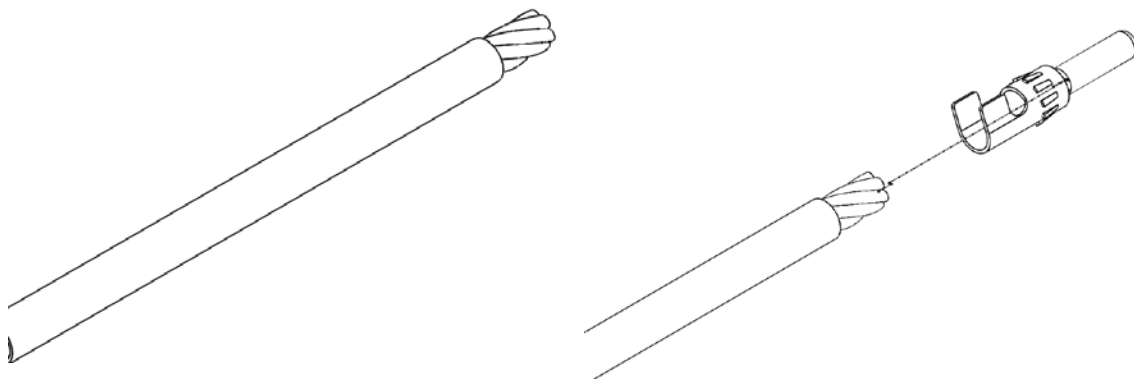


## MC4 コネクタの組立・分解

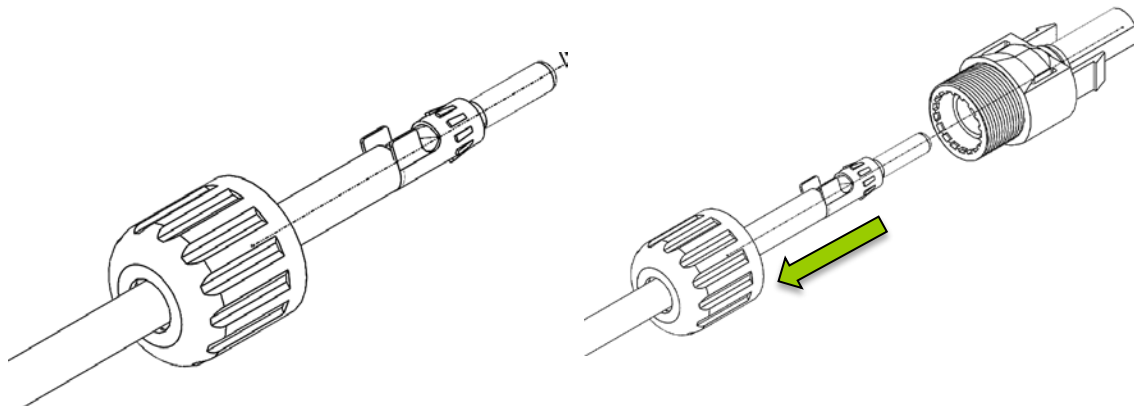
MC4 コネクタを組み立てるためには、下記工具を持っていることをお勧めします。

- 2 x MC4 取付用工具
- ワイヤークリンパ及び/またはワイヤーストリッパー
- MC4 コネクタ

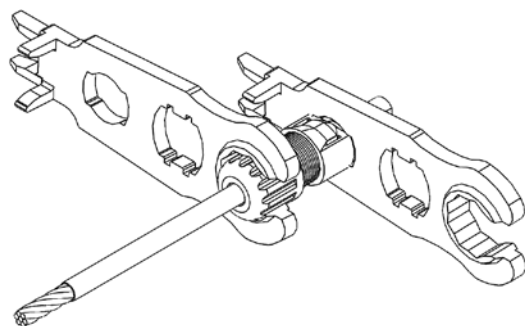
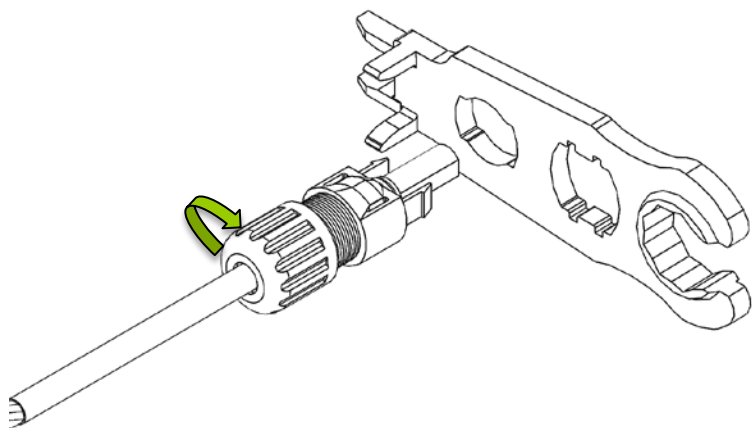
1. ワイヤーの一端をストリップし、銀色の端子に差込、圧着します。



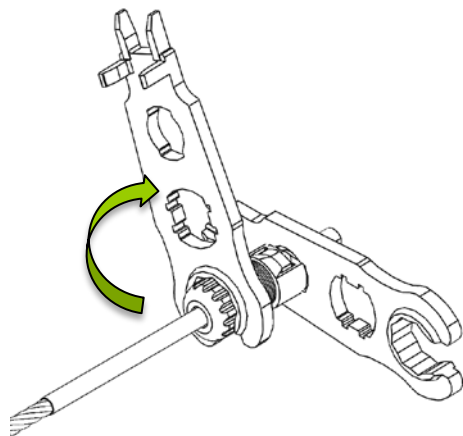
2. MC4 コネクタにワイヤーを通し、手でMC4 コネクタを仮締めます。



3. 仮締めた後、一つの MC4 取付用工具をコネクタの下部に位置づけ、もう一つの MC4 取付用工具をコネクタの上部に位置づけます。



4. 一つの MC4 取付用工具を動かないままもう一つの MC4 取付用工具を完全にコネクタを引き締めるまで回します。



## 仕様

MC4 取付用工具	
寸法	5.5 x 2 x 1in / 139.7 x 50.8 x 25.4mm
重量	0.3oz/8.5g
材質	ハードプラスチック
MC4 コネクタ	
定格電流	30A
最大電圧	1000 VDC
配線サイズ	#AWG 12—10
コンタクト材質	シルバーメッキ銅
絶縁材	PA/PC
接触抵抗	0.5mΩ
温度	-40°F to 194°F / -40°C to 90°C
保護クラス	IP67