

RNG – 100P

100W 多結晶ソーラーパネル



主な特徴

- PTC 評価トップランク
- 高モジュール変換効率
- 格安且つ簡単にインストールできる
- ミスマッチ損失低減によるシステム出力最大化
- モジュールは 100%EL 測定に準じる

電気的仕様

| | |
|------------------|---------|
| 公称最大出力 (Pmax) | 100 W |
| 公称最大出力動作電圧 (Vmp) | 17.8 V |
| 公称最大出力動作電流 (Imp) | 5.62 A |
| 公称開放電圧 (Voc) | 22.4 V |
| 公称短絡電流 (Isc) | 5.92 A |
| 最大システム電圧 | 600 VDC |
| 最大ヒューズサイズ | 15 A |

STC: 放射照度 1000W/m², 温度 25°C, AM =1

物理的仕様

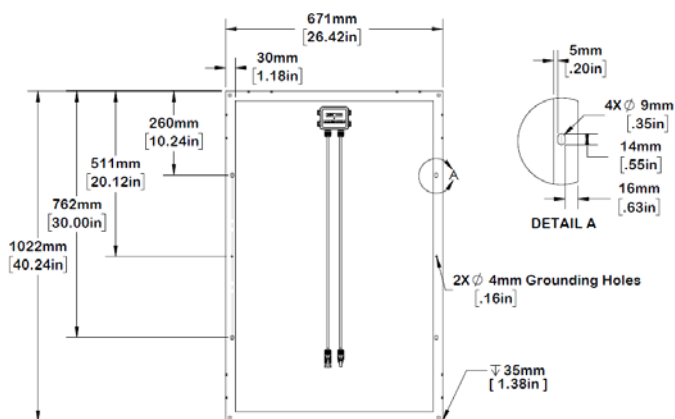
| | |
|------------|--------------------------------|
| 太陽電池 | Polycrystalline (156 x 104 mm) |
| 電池枚数 | 36 (4 x 9) |
| 寸法 | 1010 x 680 x 35 mm |
| 重量 | 7.5 kg. (16.5 lbs.) |
| フロントガラス | 3.2 mm 硬化ガラス |
| フレーム | 陽極酸化アルミ合金 |
| ジャンクショボックス | IP65 防水標準 |
| 出力ケーブル | 12 AWG |
| コネクタ | MC4 コネクタ |
| 防火 | C クラス |

温度特性

| | |
|-----------------|---------------|
| 動作温度 | -40°C ~ +80°C |
| 電池定格運転温度 (NOCT) | 47±2°C |
| 最大出力温度係数 | -0.44%/°C |
| 開放電圧温度係数 | -0.30%/°C |
| 短絡電流温度係数 | 0.04%/°C |



寸法図



IV-Curve

