

RNG – 100DB

100W セミフレキシブル単結晶ソーラーパネル



主な特徴

- PTC 評価トップランク
- 高モジュール変換効率
- 格安且つ簡単にインストールできる
- ミスマッチ損失低減によるシステム出力最大化
- モジュールは 100%EL 測定に準じる

電氣的仕様

公称最大出力 (Pmax)	100 W
公称最大出力動作電圧 (Vmp)	17.7 V
公称最大出力動作電流 (Imp)	5.70 A
公称開放電圧 (Voc)	21.7 V
公称短絡電流 (Isc)	6.10 A
最大システム電圧	600 VDC
最大ヒューズサイズ	15 A

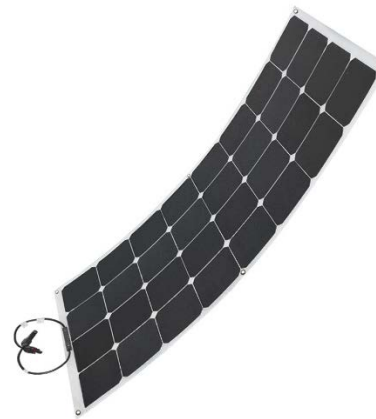
STC: 放射照度 1000W/m², 温度 25°C, AM =1

物理的仕様

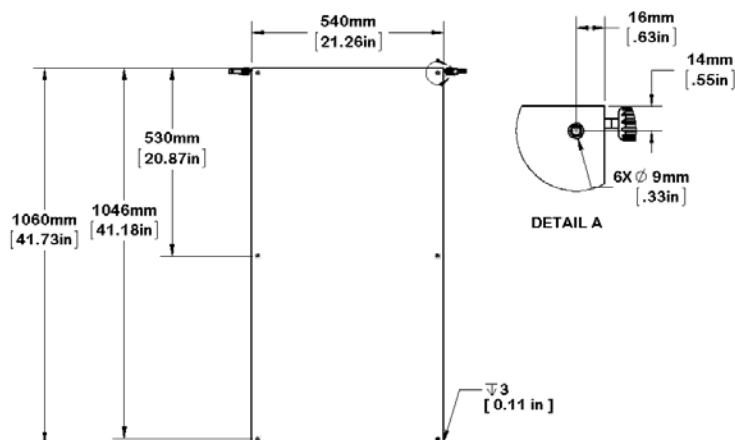
太陽電池	Monocrystalline (125 x 125 mm)
電池枚数	32 (8 x 4 mm)
寸法	1060 x 540 x 3 mm
重量	2 kg. (4.4 lbs.)
ジャンクショボックス	IP65 防水標準
出力ケーブル	14 AWG
コネクタ	MC4 コネクタ
防火	C クラス

温度特性

動作温度	-40°C to +80°C
電池定格運転温度 (NOCT)	47±2°C
最大出力温度係数	-0.38%/°C
開放電圧温度係数	-0.28%/°C
短絡電流温度係数	0.06%/°C



寸法図



IV-Curve

